

PARTS LIST

BC5021H-RS(1P)

CONTENTS

1. PARTS KIT.....	1
2. MAIN BODY	3
3. GEAR CASE.....	7
4. ENGINE	9
5. CARBURETOR, FUEL TANK	13
6. ACCESSORIES	15

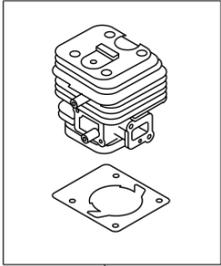
2021. 10.



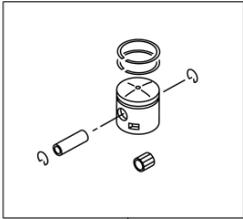
P/N 525232

BC5021H-RS(EU01) / BC5021H-RS(1P)

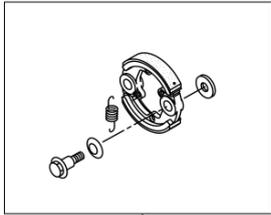
1. PARTS KIT



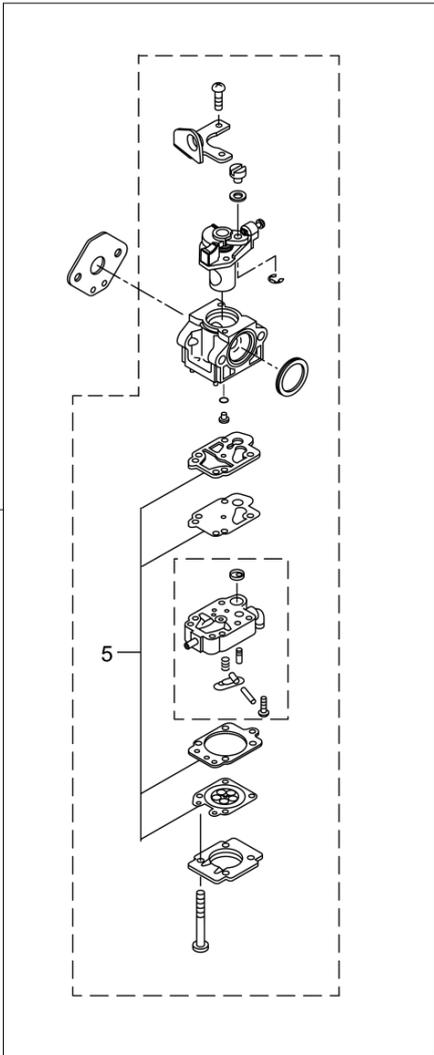
1



2

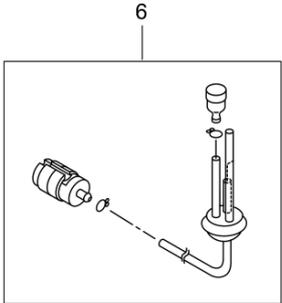


3



4

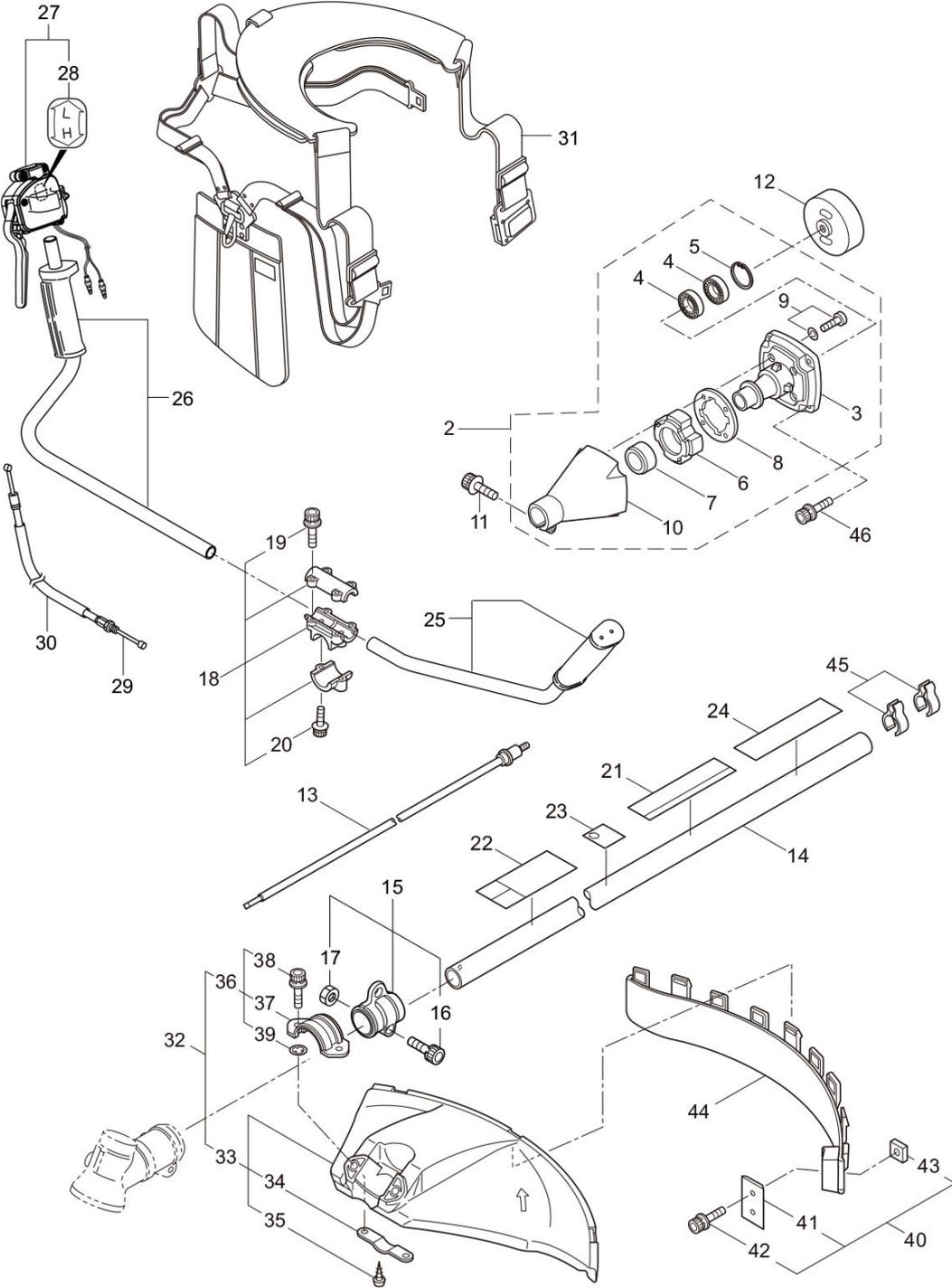
5



6

Stato	Posizione	Numero di parti	Nome delle parti	Quantità unitaria	Quantità ordine lotto	Osservazioni		Codice produttore
	1	246925	KIT CILINDRO	1	Cinque			
	2	246926	KIT PISTONE	1	Cinque			
	3	246912	KIT FRIZIONE	1	Cinque			
	quattro	246927	KIT CARBURATORE	1	Cinque	Incl.5		
	Cinque	246918	KIT PARTI CARBURATORE	1	Cinque			
	6	246915	KIT TUBO/FILTRO CARBURANTE	1	Cinque			

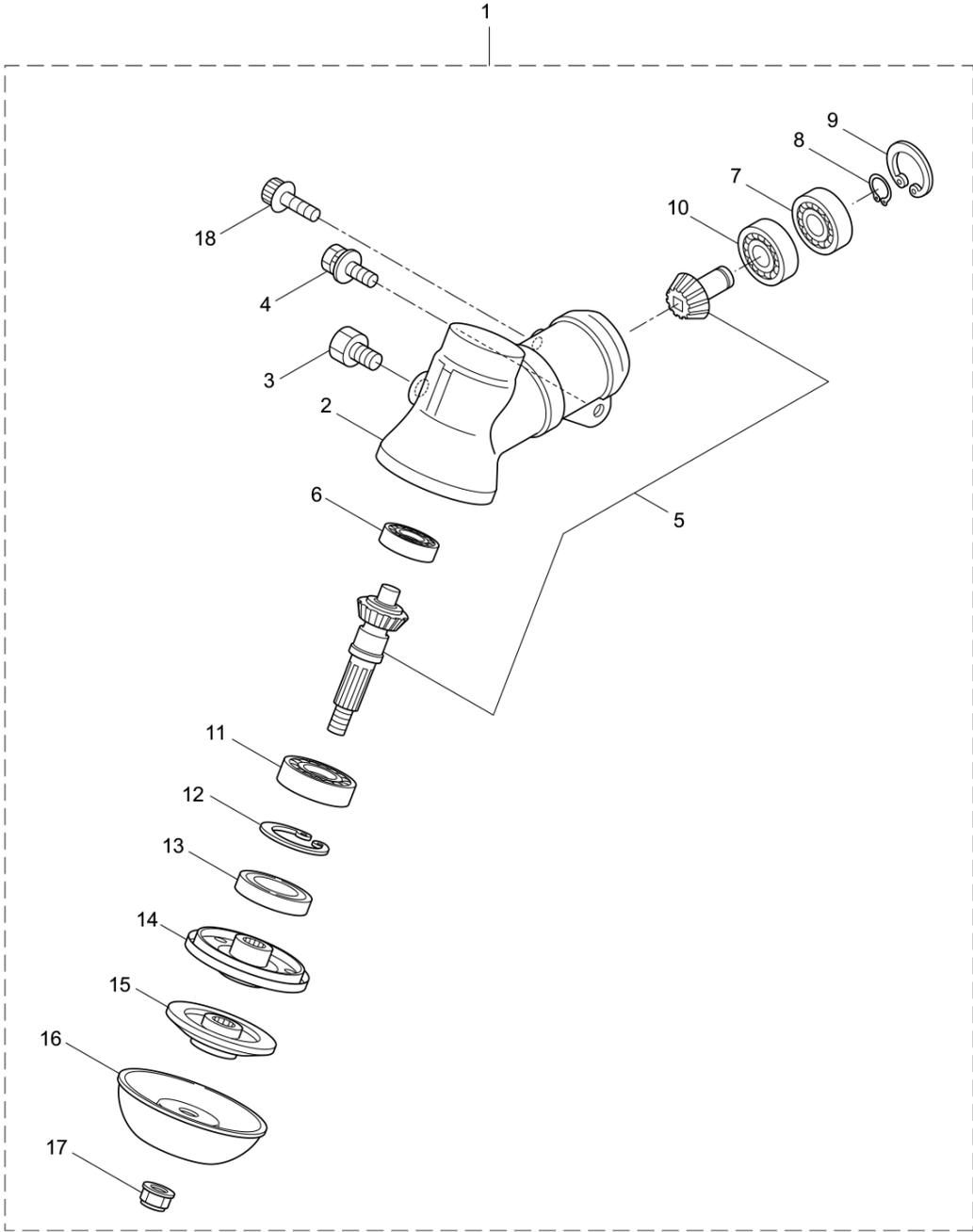
BC5021H-RS(1P)
2. MAIN BODY



Stato	Posizione	Numero di parti	Nome delle parti	Quantità unitaria	Quantità ordine lotto	Osservazioni			Codice produttore
	1	364795	BC5021H-RS(1P)	1					
	2	234162	GRUPPO CASSA FRIZIONE	1		Incl.3-10			
	3	234143	CUSCINETTO DELLA CASSA	1					
	quattro	140474	CUSCINETTO 6202ZZ	2		#6202ZZ			
	Cinque	012380	ANELLO A SCATTO	1		#35			
	6	217045	RESPINGENTE	1					
	7	217046	RESPINGENTE	1					
	8	217047	RONDELLA	1					
	9	092033	VITE	quattro	Dieci	M5x15			
	Dieci	227728	ADATTATORE DEL TUBO ESTERNO	1					
	11	217134	BULLONE	1		M6x30			
	12	211203	TAMBURO FRIZIONE	1					
	13	217897	ALBERO DI TRASMISSIONE	1					
	14	217900	TUBO ESTERNO	1					
	15	232696	STAFFA DI SOSPENSIONE GIREVOLE	1		Incl.16,17			
	16	232700	BULLONE	1		M5x25			
	17	126993	NOCE	1	Cinque	M5			
	18	231888	STAFFA MANIGLIA	1		Incl.19,20			
	19	217138	BULLONE	quattro		M6x25			
	20	217134	BULLONE	2		M6x30			
	ventuno	241697	TARGHETTA	1		BC5021H-RS			
	ventidue	223188	MARCHIO DI ATTENZIONE	1					
	ventitré	225379	ETICHETTA	1		117dBA			
	ventiquattro	243344	ETICHETTA	1		FATTO IN GIAPPONE			
	venticinque	242911	MANEGGIARE UN ASS	1					
	26	242912	MANIGLIA B ASS	1					
	27	243413	GRUPPO LEVA GRILLETTO	1		Incl.28			
	28	237241	ETICHETTA	1					
	29	243417	GRUPPO CAVO ACCELERATORE	1					
	30	243418	TUBO	1		790 litri			
	31	234345	NUOVA IMBRAGATURA LARK(L)	1					

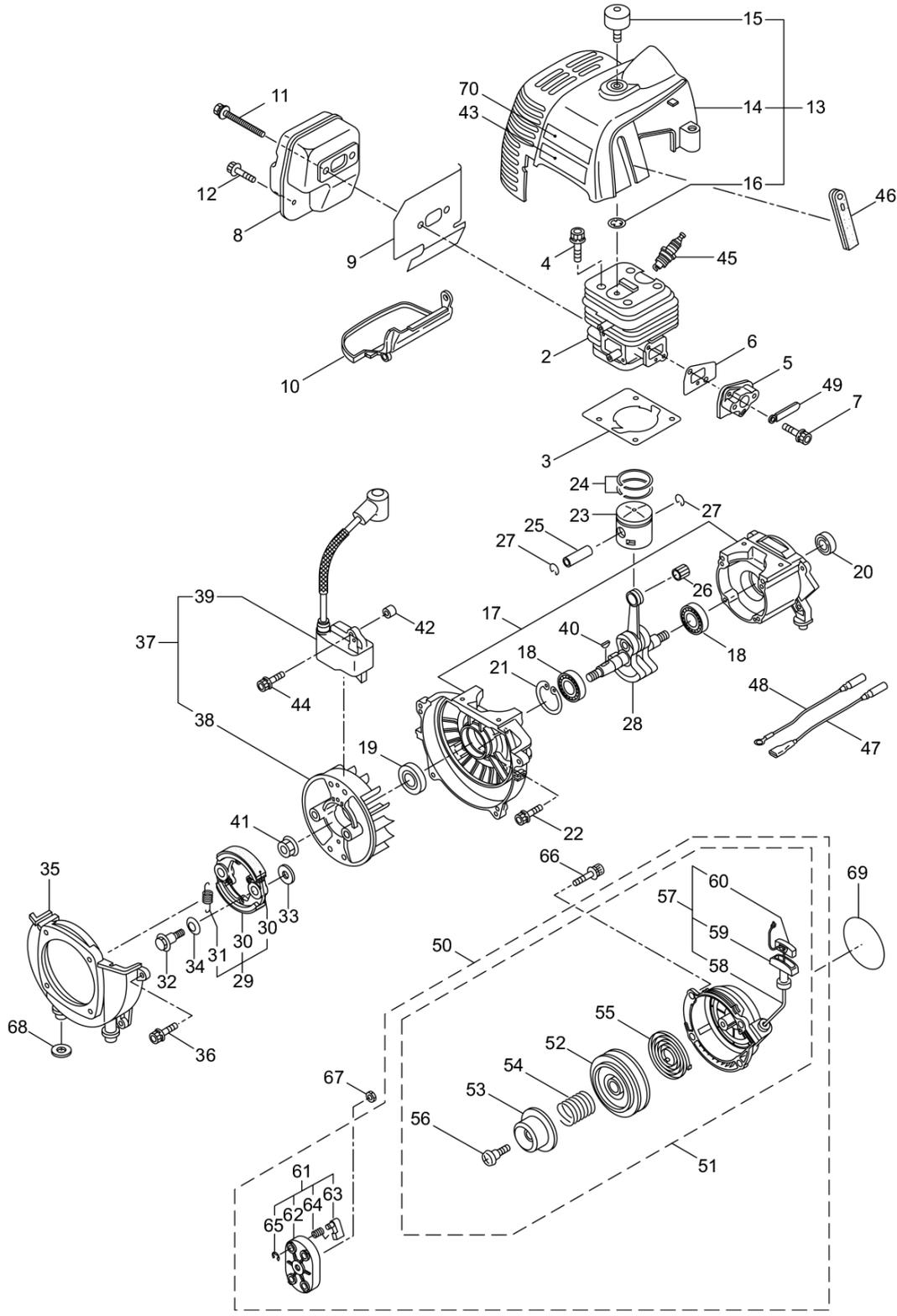
Stato	Posizione	Numero di parti	Nome delle parti	Quantità unitaria	Quantità ordine lotto	Osservazioni			Codice produttore
	32	232092	COPERTURA DI SICUREZZA	1		Incl.33-39			
	33	231262	COPERTURA DI SICUREZZA	1		Incl.34,35			
	34	237364	STAFFA FILETTATA	1					
	35	221580	VITE	1	Dieci	4x8			
	36	232093	STAFFA	1		Incl.37-39			
	37	223179	STAFFA	1					
	38	220632	TAPPO A VITE	2		M6x30			
	39	231704	RONDELLA	2		6x13xt1.0			
	40	231882	GRUPPO TAGLIERINA	1		Incl.41-43			
	41	230747	TAGLIACAVO	1					
	42	261250	TAPPO A VITE	1	Cinque	M5x20			
	43	228325	DADO QUADRO	1					
	44	230748	ESTENSIONE	1					
	45	219161	GUIDA FILO	2					
	46	219113	TAPPO A VITE	quattro		M6x20			

BC5021H-RS(EU01) / BC5021H-RS(1P)
3. GEAR CASE



Stato	Posizione	Numero di parti	Nome delle parti	Quantità unitaria	Quantità ordine lotto	Osservazioni			Codice produttore
	1	234835	SCATOLA DEGLI INGRANAGGI	1		Incl.2-18			
	2	232833	SCATOLA DEGLI INGRANAGGI	1					
	3	234109	BULLONE	1	Cinque	M8x8			
	quattro	217134	BULLONE	1		M6x30			
	Cinque	234349	INGRANAGGI	1					
	6	014490	CUSCINETTO 6000	1		#6000			
	7	106933	CUSCINETTO 6000Z	1		#6000Z			
	8	014210	ANELLO A SCATTO	1	Cinque	#Dieci			
	9	054676	ANELLO ELASTICO	1	Cinque	#26			
	Dieci	014490	CUSCINETTO 6000	1		#6000			
	11	012544	CUSCINETTO	1		#6202			
	12	012380	ANELLO A SCATTO	1		#35			
	13	232049	GUARNIZIONE OLIO	1		D21355			
	14	232322	STAFFA A	1					
	15	232052	STAFFA B	1					
	16	230849	COPERTURA DADO	1					
	17	232920	NOCE	1		M10x1,25			
	18	217135	BULLONE	1		M6x10			

BC5021H-RS(EU01) / BC5021H-RS(1P)
4. ENGINE

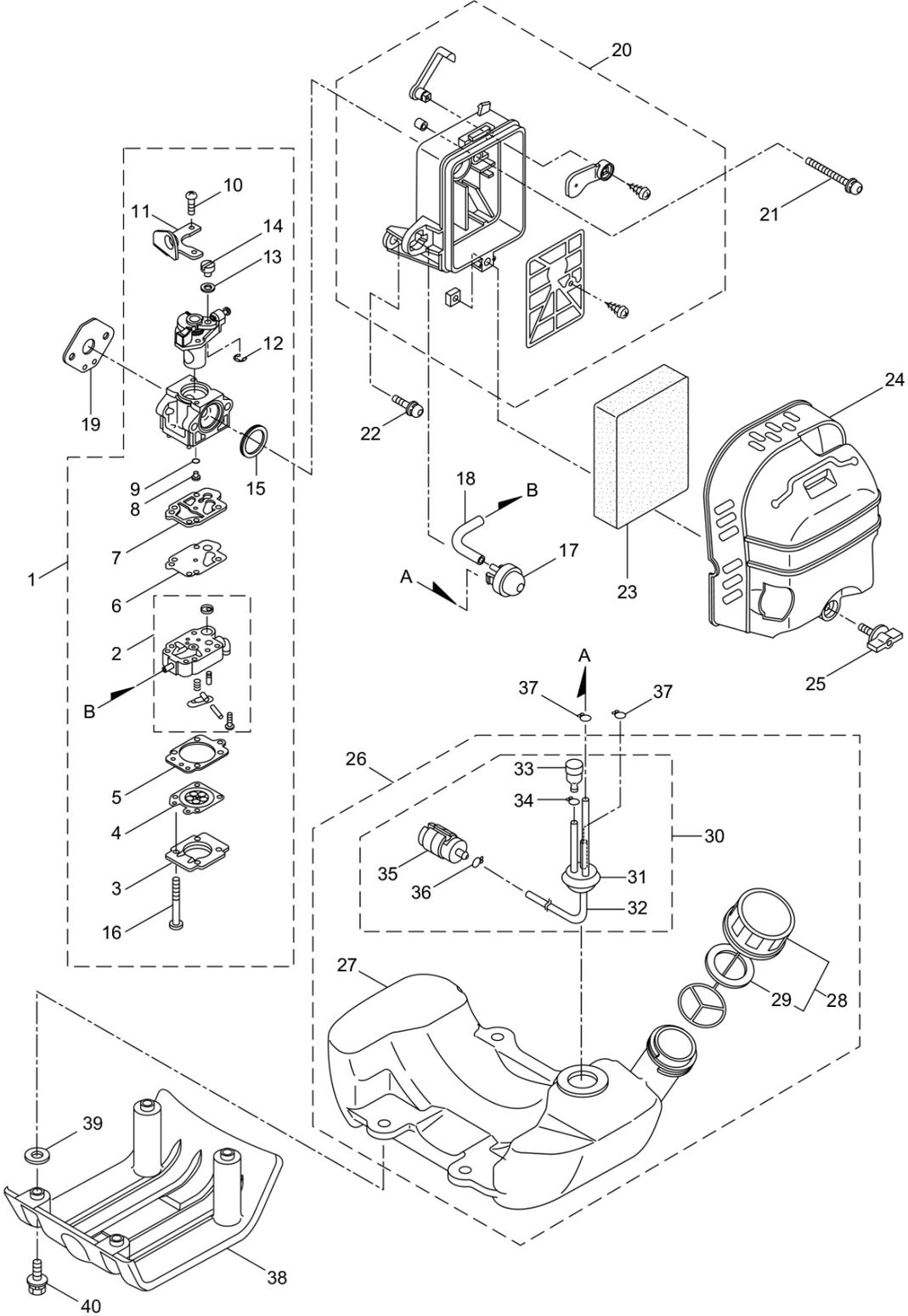


Stato	Posizione	Numero di parti	Nome delle parti	Quantità unitaria	Quantità ordine lotto	Osservazioni			Codice produttore
	1	875278	CE500/01(BC5021RS)	1		CE500/01			
	2	288125	COMP.CILINDRO	1					
	3	288171	GUARNIZIONE	1					
	quattro	261246	TAPPO A VITE	quattro	Cinque	M5x25			
	Cinque	285778	ASSICURATORE	1		È necessaria una nuova guarnizione			
	6	285779	GUARNIZIONE	1					
	7	265924	TAPPO A VITE	2	Cinque	M5x25			
	8	288276	COMP.MAFFLER	1					
	9	285783	GUARNIZIONE	1					
	Dieci	285784	SOTTO COPERTURA	1					
	11	266713	TAPPO A VITE	2		M5x60			
	12	283315	TAPPO A VITE	1		M5x12W-12			
	13	286891	COPERCHIO SUPERIORE	1		Incl.14-16			
	14	285786	COPERCHIO SUPERIORE	1					
	15	285843	BULLONE DELLA MANOPOLA	1					
	16	286362	RONDELLA	1	Cinque	M6			
	17	288200	BASAMENTO	1					
	18	262658	CUSCINETTO 6202 C3	2		#6202C3			
	19	246472	GUARNIZIONE OLIO	1					
	20	246471	GUARNIZIONE OLIO	1					
	ventuno	012380	ANELLO A SCATTO	1		#35			
	ventidue	261612	TAPPO A VITE	quattro		M5x30			
	ventitré	246091	PISTONE	1					
	ventiquattro	282941	ANELLO PISTONE	2		(2)Obbligatorio			
	venticinque	262749	SPINOTTO PISTONE	1					
	26	262659	CUSCINETTO AD Aghi KTV111414EGX01B2	1		KTV111414EG01B2			
	27	262479	PISTONE A CLIP	2					
	28	285797	ALBERO COMPLETO	1					
	29	286905	GRUPPO FRIZIONE	1		Incl.30,31			
	30	286906	SCARPA FRIZIONE	2		(2)Obbligatorio			
	31	286907	FRIZIONE A MOLLA	1					

Stato	Posizione	Numero di parti	Nome delle parti	Quantità unitaria	Quantità ordine lotto	Osservazioni			Codice produttore
	32	246377	BULLONE FRIZIONE	2		M8x1,25			
	33	262683	RONDELLA	2	Cinque	8x22xt1,2			
	34	262682	RONDELLA ONDA	2	Cinque				
	35	282285	COPERTURA VENTOLA	1					
	36	261250	TAPPO A VITE	quattro	Cinque	M5x20			
	37	246097	GRUPPO MAGNETE	1		Incl.38,39			
	38	246074	ROTORE	1					
	39	279547	BOBINA ACCENSIONE GRUPPO	1					
	40	261076	CHIAVE WOODRUFF 3X10	1	Cinque	3x10			
	41	262731	NOCE	1		M10			
	42	280381	DISTANZIATORE	2	Cinque				
	43	246302	ETICHETTA	1		MARUYAMA			
	44	261256	BULLONE	2	Cinque	M4x25			
	45	288264	CANDELA	1		BPMR8Y			
	46	286988	GOMMINO	1					
	47	283735	BOBINA DI FILO	1					
	48	284541	GUIDA	1					
	49	264588	MORSETTO	1	Cinque				
	50	285809	ASSEMBLAGGIO AVVIAMENTO AUTOAVVOLGENTE	1		Incl.51-65			
	51	285810	ASSEMBLAGGIO AVVIAMENTO AUTOAVVOLGENTE	1		Incl.52-60			
	52	286291	BOBINA	1					
	53	286292	PIASTRA CAMMA	1					
	54	286293	MOLLA CAMPER	1					
	55	280995	MOLLA A SPIRALE	1					
	56	286295	VITE DI FISSAGGIO	1					
	57	286296	GRUPPO CORDA AVVIAMENTO	1		Incl.58-60			
	58	286297	CORDA DI AVVIAMENTO	1		3,8x1000			
	59	262633	MANOPOLA AVVIAMENTO	1					
	60	262981	CAP	1					
	61	285679	GRUPPO PULEGGIA AVVIAMENTO	1		Incl.62-65			
	62	285680	PULEGGIA AVVIAMENTO	1					

Stato	Posizione	Numero di parti	Nome delle parti	Quantità unitaria	Quantità ordine lotto	Osservazioni			Codice produttore
	63	285681	CRICCHETTO	2					
	64	285682	MOLLA DI RITORNO	2					
	65	262638	E-RING	2					
	66	268940	VITE	quattro		M5x18			
	67	285736	NOCE	1		M8			
	68	285735	GUARNIZIONE IN GOMMA	quattro	Cinque				
	69	248685	ETICHETTA DI RINCULO	1					
	70	265694	ETICHETTA	1					

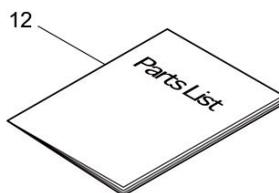
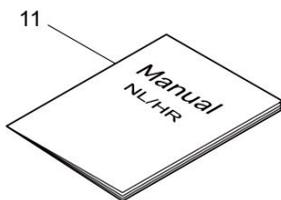
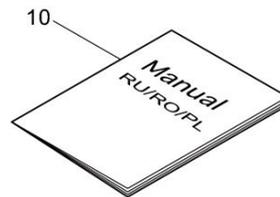
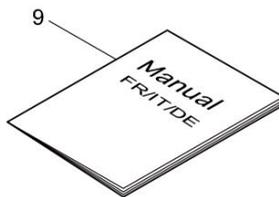
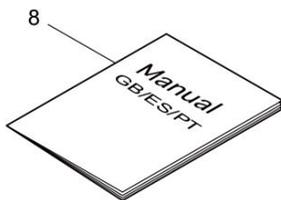
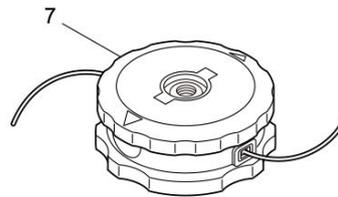
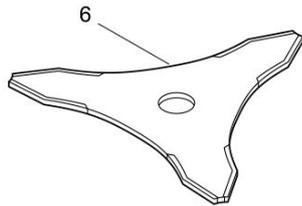
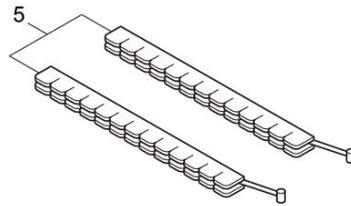
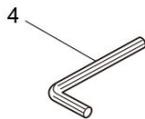
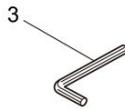
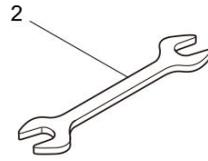
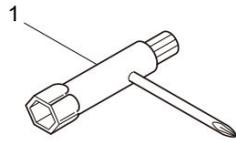
BC5021H-RS(EU01) / BC5021H-RS(1P)
 5. CARBURETOR, FUEL TANK



Stato	Posizione	Numero di parti	Nome delle parti	Quantità unitaria	Quantità ordine lotto	Osservazioni			Codice produttore
	1	289479	GRUPPO CARBURATORE	1		Incl.2-16			
	2	283124	CORPO CARBURATORE	1					
	3	263726	COPERCHIO	1					
	quattro	283905	MISURAZIONE A MEMBRANA	1					
	Cinque	263727	GUARNIZIONE	1					
	6	262994	DIAFRAMMA	1					
	7	282576	GUARNIZIONE	1					
	8	246486	JET	1					
	9	261871	O-RING	1					
	Dieci	261875	VITE	2					
	11	264677	STAFFA	1					
	12	261876	SQUILLO	1					
	13	264678	RONDELLA	1	Cinque				
	14	261658	GIREVOLE	1					
	15	261657	IMBALLAGGIO	1					
	16	263737	VITE	quattro					
	17	282299	PRIMER	1					
	18	282512	TUBO	1					
	19	282301	GUARNIZIONE	1					
	20	249203	CASO A ASS	1					
	ventuno	261814	TAPPO A VITE	2	Cinque	M5x50			
	ventidue	264807	TAPPO A VITE	1	Cinque	M5x16			
	ventitré	282306	ELEMENTO	1					
	ventiquattro	285814	COPERTURA PULITORE	1					
	venticinque	279350	POMELLO	1					
	26	286893	SERBATOIO ASS	1		Incl.27-36			
	27	286067	CISTERNA	1					
	28	275306	GRUPPO TAPPO SERBATOIO CARBURANTE	1		Incl.29			
	29	274875	IMBALLAGGIO	1					
	30	286794	GRUPPO TUBO CARBURANTE	1		Incl.31-36			
	31	268065	GOMMINO	1					

Stato	Posizione	Numero di parti	Nome delle parti	Quantità unitaria	Quantità ordine lotto	Osservazioni			Codice produttore
	32	262649	TUBO CARBURANTE	1					
	33	261590	GRUPPO SOTTOSFIATO SFIATO	1					
	34	261117	CLIP	1					
	35	247107	GRUPPO FILTRO CARBURANTE	1					
	36	261117	CLIP	1					
	37	261117	CLIP	2					
	38	285819	IN PIEDI	1					
	39	285735	GUARNIZIONE IN GOMMA	quattro	Cinque				
	40	281714	TAPPO A VITE	quattro		M5x20			

BC5021H-RS(EU01) / BC5021H-RS(1P)
6. ACCESSORIES



Stato	Posizione	Numero di parti	Nome delle parti	Quantità unitaria	Quantità ordine lotto	Osservazioni			Codice produttore
	1	228008	CHIAVE A SCATOLA	1		17x19x(+)			
	2	054756	CHIAVE DOPPIA	1		10x13			
	3	219432	CHIAVE INGLESE	1		4mm			
	quattro	219433	CHIAVE INGLESE	1		5 mm			
	Cinque	220534	COPERTURA LAMA	1					
	6	227910	LAMA A TRE DENTI	1					
	7	234901	TESTA IN SEMI NYLON (L) 5 POLLICI	1					
	8	243409	Manuale di istruzioni	1		GB/ES/PT			
	9	243410	Manuale di istruzioni	1		FR/IT/DE			
	Dieci	243411	Manuale di istruzioni	1		RU/RO/PL			
	11	243412	Manuale di istruzioni	1		Paesi Bassi/HR			
	12	525232		1		BC5021H-RS(1P)			